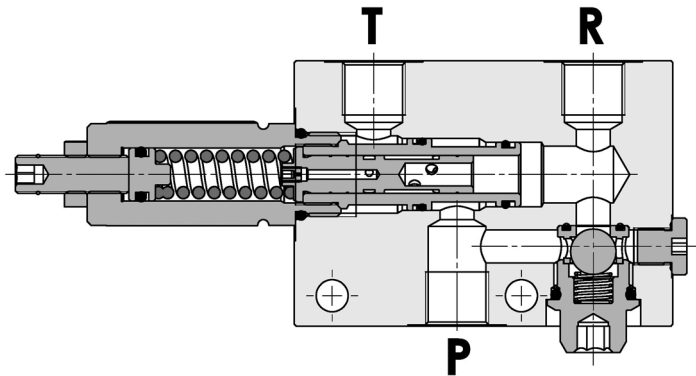
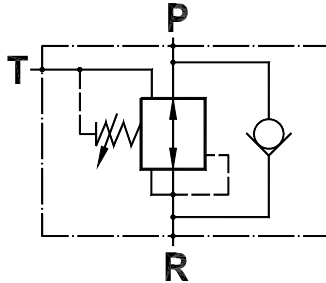




Valvola di riduzione pressione, azione diretta con relief incorporata e ritorno libero
Pressure reducing valve, direct acting with reverse relief and free reverse flow

Rev.03-2010/10



SPECIFICHE TECNICHE

Materiali: cartuccia in acciaio zincato, parti interne in acciaio trattato termicamente. Corpo in lega di alluminio (a richiesta in acciaio).

Portata: 30 l/min

Taratura max.: 180 bar

Pressione max. : 210 bar (std) - 350 bar (ver."S")

Pressione di apertura ritengo: 0.5 bar

Regolazione pressione: mediante vite o volantino

Peso : 0,900 Kg (std), 2,900 (ver.S)

TECHNICAL SPECIFICATIONS

Materials: cartridge in steel zinc plated, internal parts are in hardened steel. Body is in high strength aluminium alloy (steel body on request).

Rated flow: 30 l/min

Max. setting: 180 bar

Max. inlet pressure: 210 bar(std) - 350 bar (ver.S)

Cracking pressure: 0.5 bar

Adjustment means: leakproof screw or handknob

Weight: 0,900 Kg (std), 2,900 Kg (ver.S)

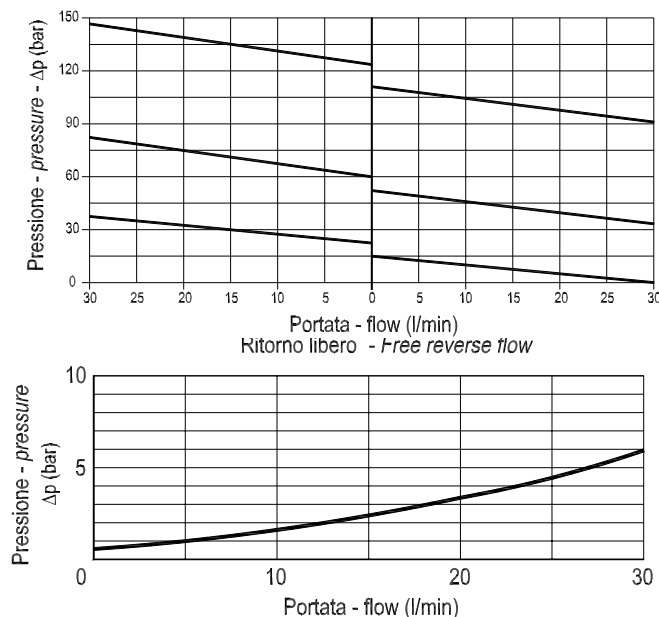
DIAGRAMMA PERDITE DI CARICO - PRESSURE DROP CURVES

Viscosità olio 24 mm²/sec. (3,5 °E)
 Temperatura 50 °C

Oil viscosity 24 mm²/sec. (3,5 °E)
 Temperature 50 °C

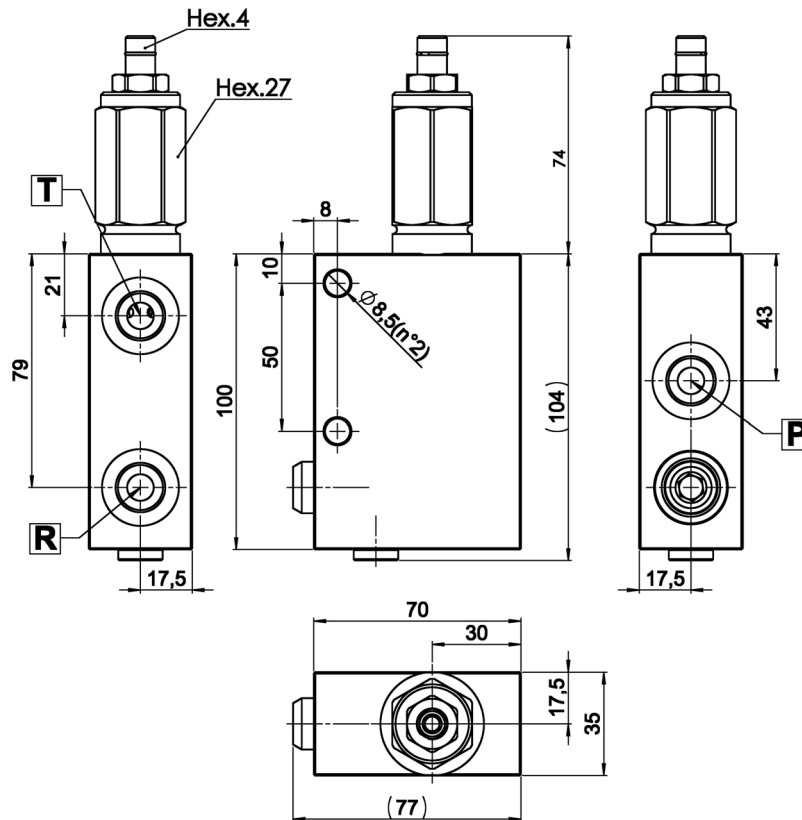
R ⇒ T

P ⇒ R

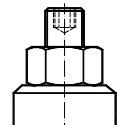
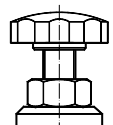


Valvola di riduzione pressione, azione diretta con relief incorporata e ritorno libero
Pressure reducing valve, direct acting with reverse relief and free reverse flow

Rev.03-2010/10



MOLLE - SPRINGS *				
Codice Code	Campo taratura min.-max. bar Adjustable pressure range bar	Increment. press. bar/giro vite Pressure increase bar/turn	Taratura standard bar Standard setting bar	Colore Color
05	5 - 35	3	5	Bianco White
10	10 - 60	5.5	10	Giallo Yellow
20	15 - 100	10	15	Verde Green
35	35 - 180	20	35	Rosso Red

REGOLAZIONI - ADJUSTEMENTS *		
Codice Code	Tipo - Type	
P	Vite esterna con esagono incassato Leakproof hex. socket screw	
R	Volantino e dado Handknob and locknut	

ESEMPIO DI ORDINAZIONE - ORDERING CODE EXAMPLE

F P R P U D 3 0 C B P 3 / 8 S 0 5

* P/R:
Regolazioni - Adjustements

"05" / "10" / "20" / "35":
Campi di taratura pressione
Adjustable pressure range *

Materiale blocco: omettere se alluminio, S=acciaio
Body material: omit if aluminium, S= steel *